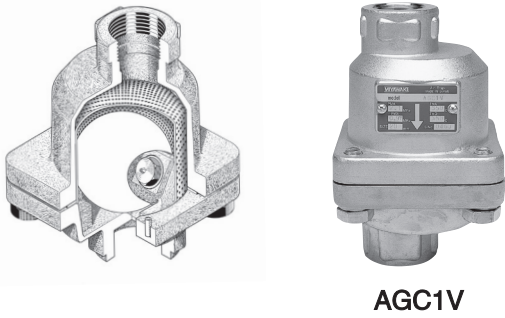
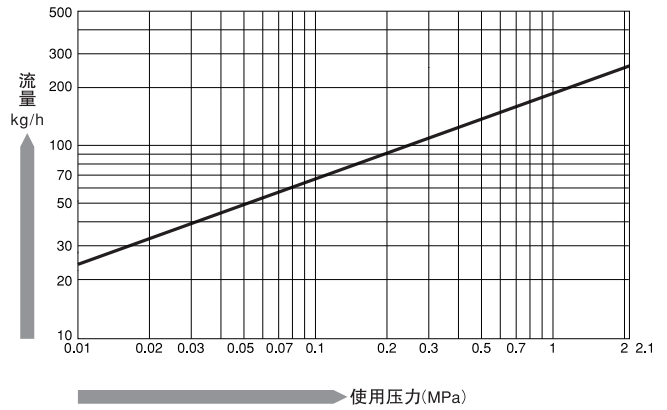


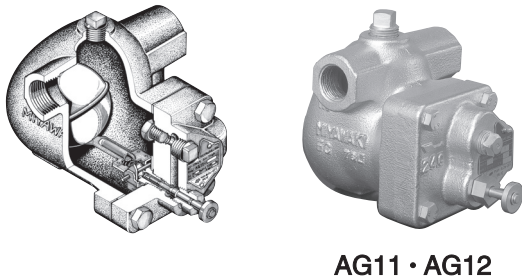
# AGC1V 型



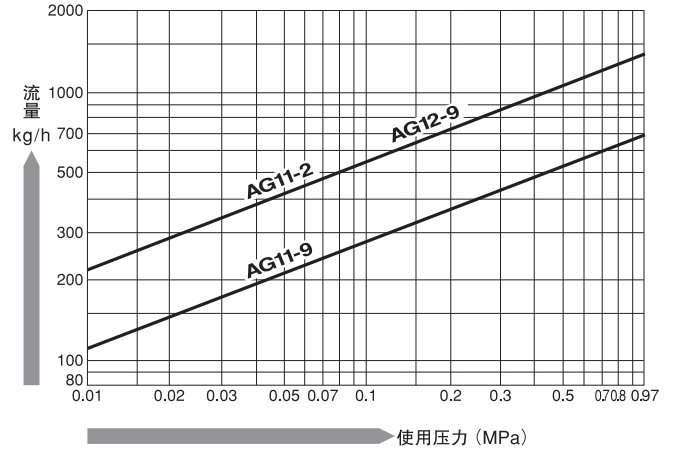
AGC1V-流量图



# AG11 · AG12 型

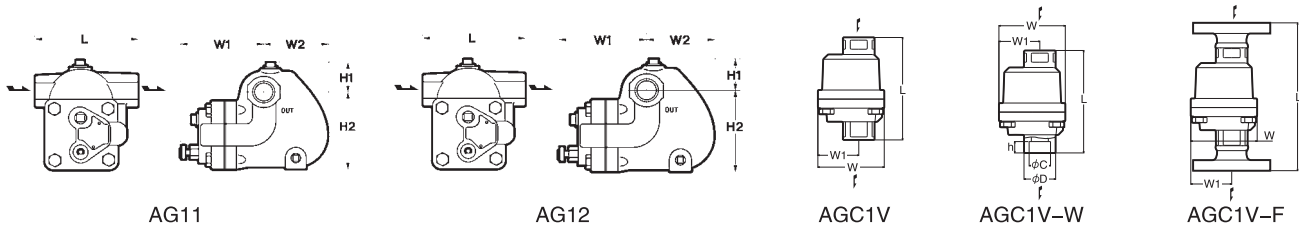


AG11 · AG12-流量图



AG11 · AG12外置解消堵塞现象的排放装置。无需分解阀体由外部操作即可去除杂质等。

## 外形尺寸/规格一览



型号	连接		工作使用范围 (MPa)	最高使用温度 (°C)	阀体材质	尺寸(mm)						重量 (kg)
	方式	口径(A)				L	H1	H2	W1	W2	W3	
AG11	螺纹	15·20	0.01~0.2·0.97	100	铸铁 (FC250)	120	37	92	121	60	-	3.9
AG12	Rc(PT)	20·25	0.01~0.97			140	47	113	129	92	10	6.0

型号	连接		最高动作压力 PMO(MPa)	最大动作差压 ΔPMX(MPa)	最高使用温度 TMO(°C)	阀体材质	尺寸(mm)						重量 (kg)
	方式	口径(A)					L	W	W1	D	C	h	
AGC1V	螺纹 Rc(PT)	15	2.1	2.1	350	不锈钢 (SCS13A)	127	86	53	-	-	-	1.8
		20					136		1.9				
		25					140		2.1				
AGC1V-F	法兰 (FF, RF)	15	2.1	2.1	350	不锈钢 (SCS13A)	175	86	53	-	-	-	参照重量表
		20					195						
		25					215						
AGC1V-W	承插焊 (SW)	15	2.1	2.1	350	不锈钢 (SCS13A)	127	86	53	36	22.2	15	1.8
		20					136		41	27.7	1.9		
		25					140		51	50	34.5		2.1

◆对应日标、美标、德标、国标等各规格法兰。

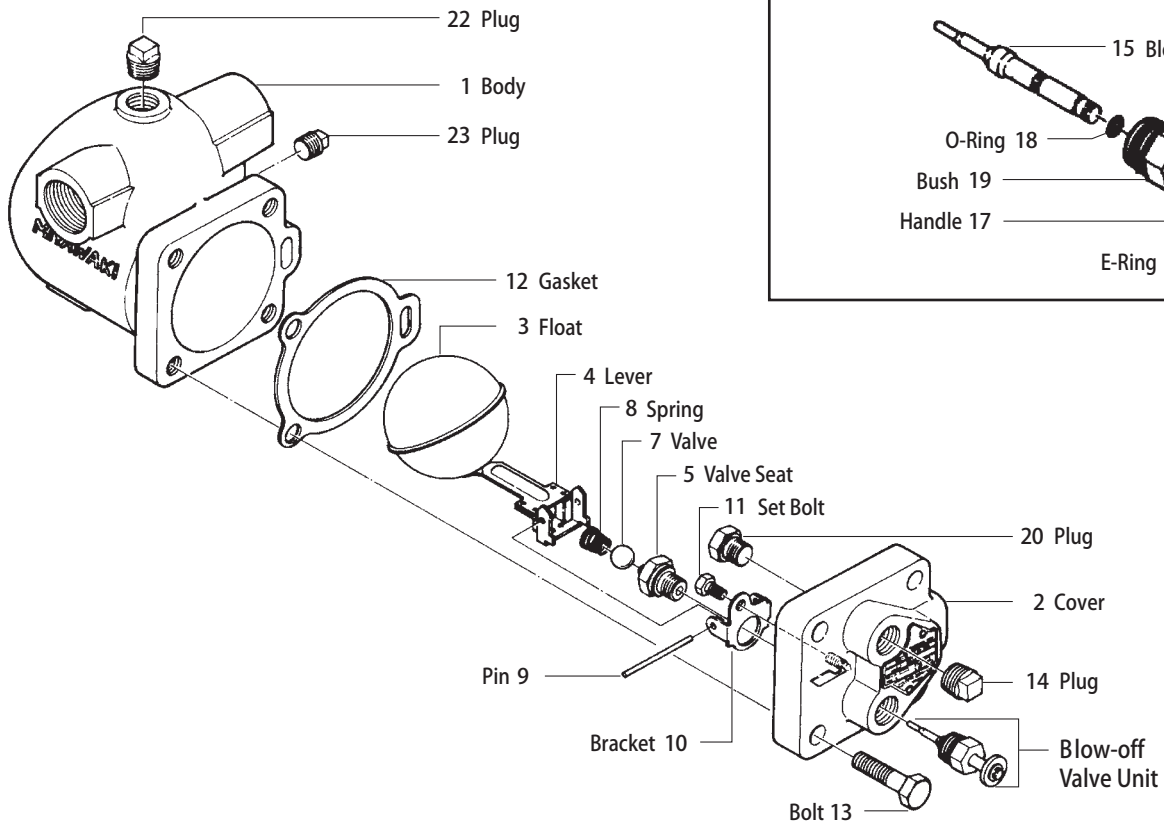
※压力换算：1MPa=10.197kgf/cm<sup>2</sup>

AGC1V-F型重量表

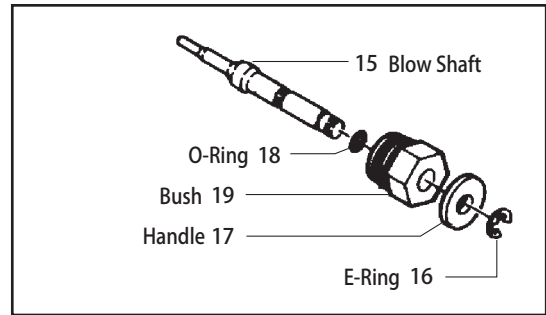
单位：kg

口径 (A)	JIS		ASME·JPI	
	10K FF	20K RF	150lb RF	300lb RF
15	3.3	3.5	2.9	3.3
20	3.8	4.0	3.5	4.5
25	5.0	5.3	4.2	5.3

**AG11/AG12**



**Blow-off Valve Unit**



**AGC1V**

