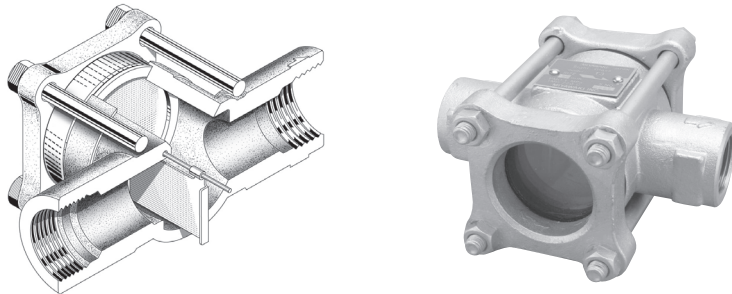
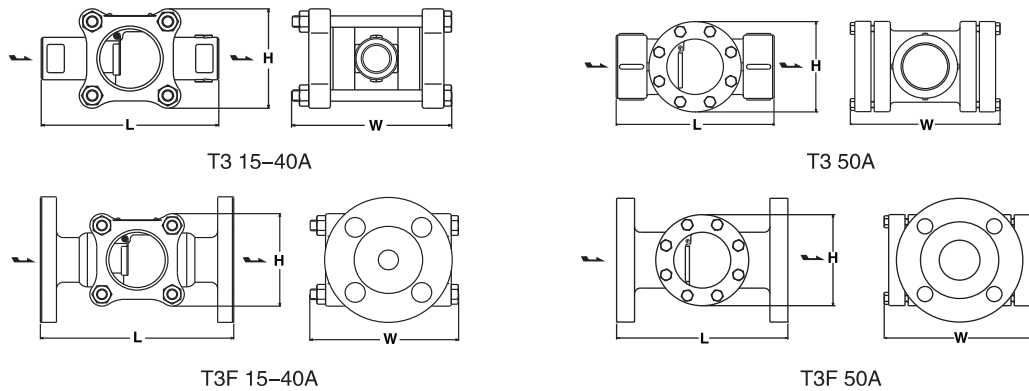


T3 型



T3

外形尺寸/规格一览

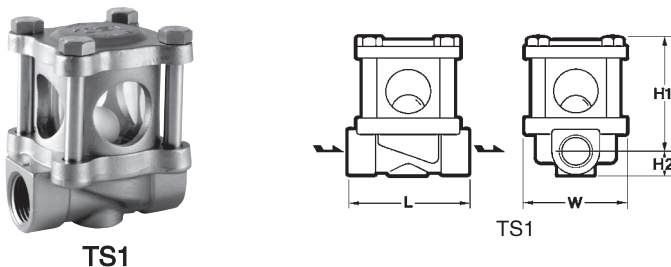


型号	连接		最高使用压力 PMO(MPa)	最高使用温度 TMO(°C)	阀体材质	尺寸(mm)			重量 (kg)	
	方式	口径(A)				L	H	W		
T3	螺纹 Rc(PT)	15	1	183	铸钢 (WCB)	123	70	110	1.6	
		20							1.7	
		25							1.7	
		50				170	85	145	3.3	
									40	3.2
									50	7.3
T3F	法兰 (FF, RF)	15	1	183	铸钢 (WCB)	144	70	110	3.3	
		20							4.4	
		25							5.0	
		50				180	85	145	8.0	
									40	9.0
									50	12.0
					铸铁(FC200)	210	115	185		

◆对应日标、美标、德标、国标等各规格法兰。

※压力换算：1MPa=10.197kgf/cm²

TS1 型



TS1

外形尺寸/规格一览

型号	连接		最高使用压力(MPa)			最高使用温度(°C)			阀体材质	尺寸(mm)				重量 (kg)
	方式	口径(A)	蒸气	水·热水	空气	蒸气	水·热水	空气		L	H1	H2	W	
TS1	螺纹	15	0.8	1	0.97	180	100	100	黄铜	80	69	14	60	0.8
		20									71	17		0.85
		25									85	76		21

※压力换算：1MPa=10.197kgf/cm²

Spare Parts

