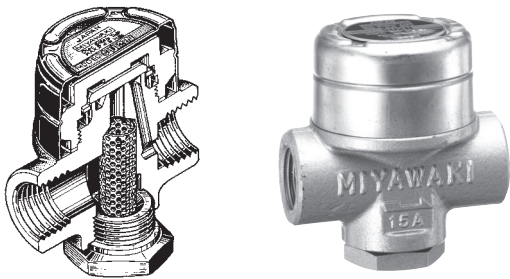
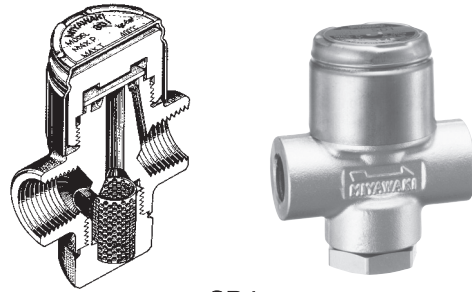


SU2N · SU2H 型

SD1 型

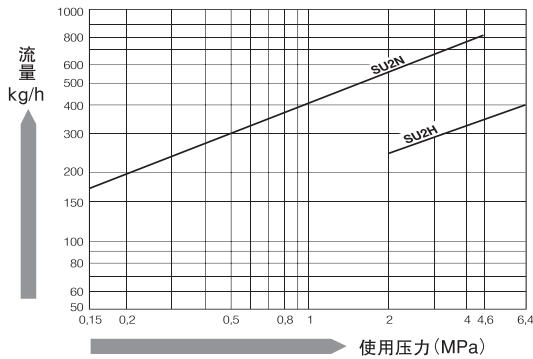


SU2N · SU2H

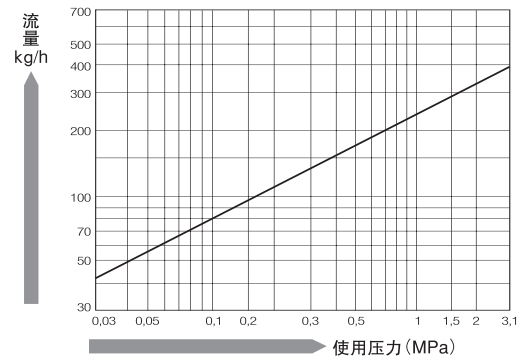


SD1

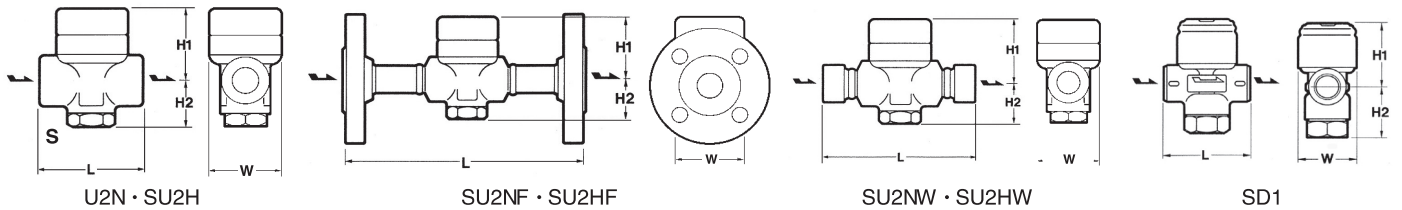
SU2N · SU2H-流量图



SD1-流量图



外形尺寸/规格一览



型号	连接		最高使用压力 PMO (MPa)	最高使用温度 TMO (°C)	最小动作差压 ΔPMN (MPa)	阀体材质	尺寸(mm)				重量 (kg)								
	方式	口径(A)					L	H1	H2	W									
SU2N	螺纹 Rc(PT)	15	4.6	425	0.15	不锈钢 (SUS 420J2)	70	47	32	53	0.8								
		20					75	51			1.0								
		25					205	47	32	53	参照重量表								
SU2NF	法兰 (FF, RF)	15					6.4	425	2.0	不锈钢 (SUS 420J2)	140	47	32	53	1.5				
		20									140	47			32	53	1.4		
		25									140	47	32	53	1.3				
SU2NW	承插焊 (SW)	15									6.4	425	2.0	不锈钢 (SUS 420J2)	70	47	32	53	0.8
		20													75	51			1.0
		25													205	47	32	53	参照重量表
SU2H	螺纹 (Rc)	15													6.4	425	2.0	不锈钢 (SUS 420J2)	140
		20	140	47	32	53													1.4
		25	140	47	32	53													1.3
SU2HF	法兰 (FF, RF)	15	6.4	425	2.0	不锈钢 (SUS 420J2)													52
		20					60	41	23	0.3									
		25					60	41	23	0.3									
SU2HW	承插焊 (SW)	8					3.1	400	0.03	不锈钢 (SUS 420J2)									52
		10									60	41	23	0.3					
		15									60	41	23	0.3					

◆对应日标、美标、德标、国标等各规格法兰。

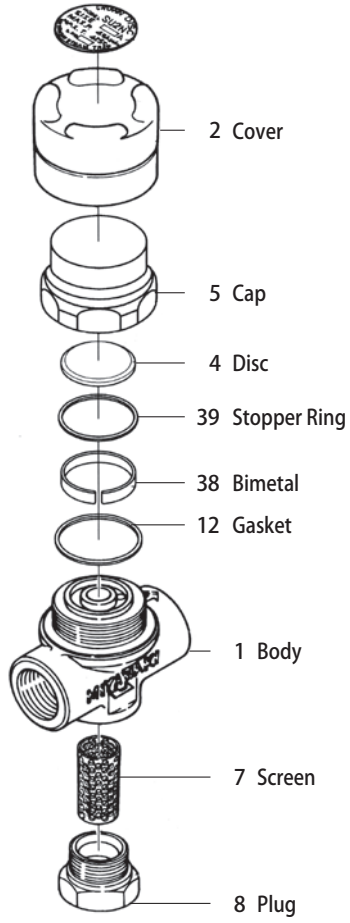
※压力换算：1MPa=10.197kgf/cm²

重量表（法兰标准）

单位：kg

口径	JIS10K	JIS20K	JIS30K	JIS40K	JIS63K	ASME· JPI 150lb	ASME· JPI 300lb	ASME· JPI 600lb	ASME· JPI 900lb
15A	2.6	2.6	3.8	4.1	4.9	2.2	2.7	3.3	5.7
20A	3.0	3.0	4.1	4.4	6.2	2.6	3.7	4.6	7.1
25A	4.0	4.0	5.0	5.4	7.0	3.0	4.3	5.4	9.6

SU2 N/SU2H



SD1

