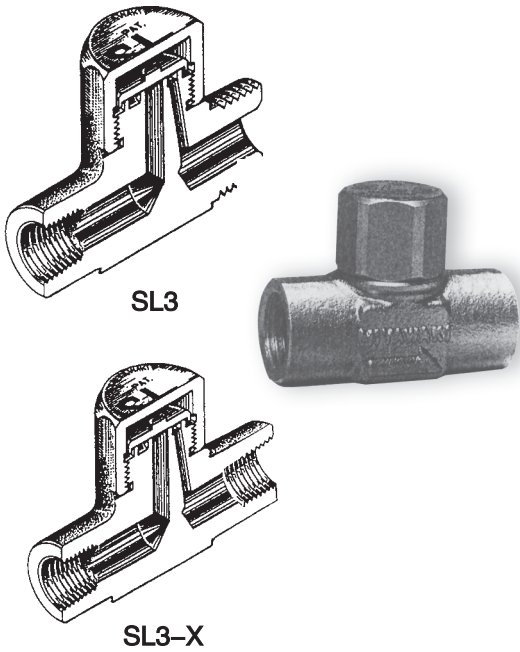
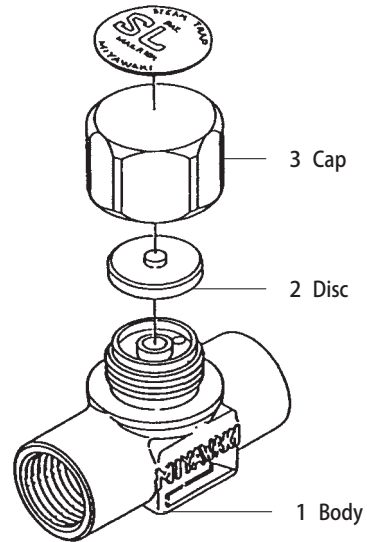
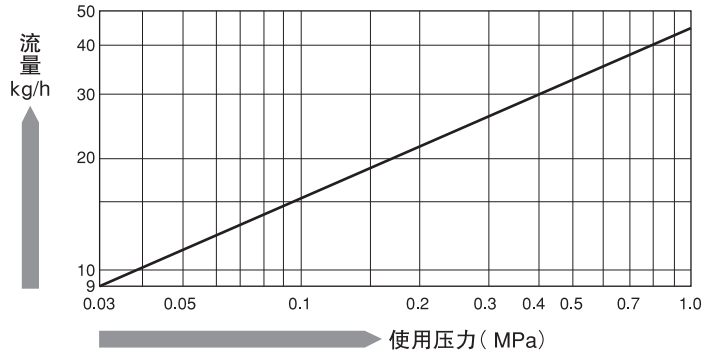


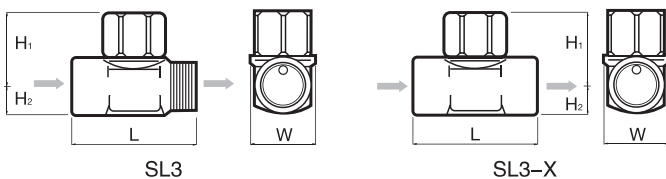
SL3 型 蒸汽熨斗专用



SL3-流量图



外形尺寸/规格一览



型号	连接		工作使用范围 (MPa)	最高使用温度 (°C)	阀体材质	尺寸(mm)				重量 (kg)
	方式	口径(A)				L	H1	H2	W	
SL3	入口: Rc1/4锥形内螺纹 出口: G1/4平行外螺纹	—	0.03~3.1	400	不锈钢 (SUS 416)	40	22	8	19	0.062

※压力换算: 1MPa=10.197kgf/cm²