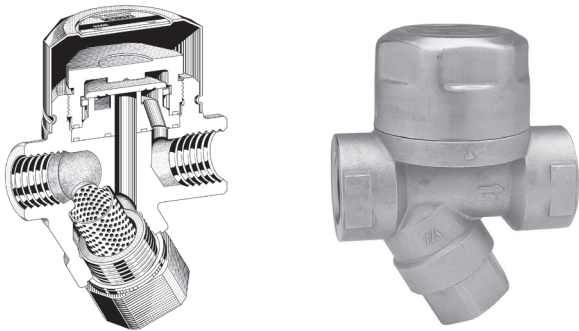
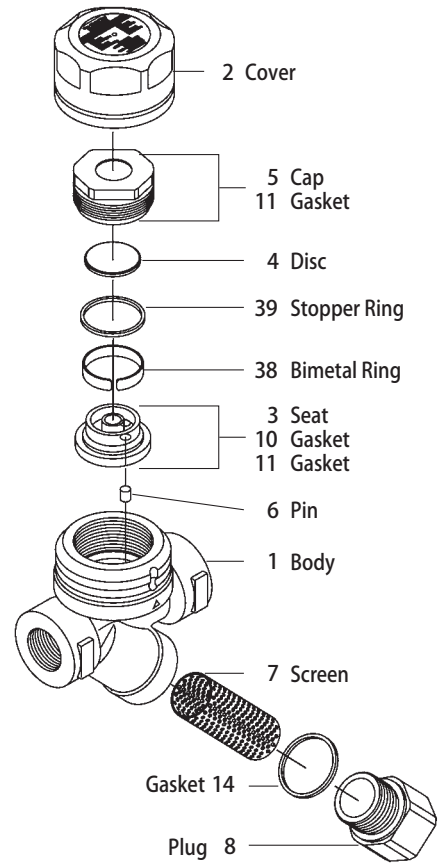
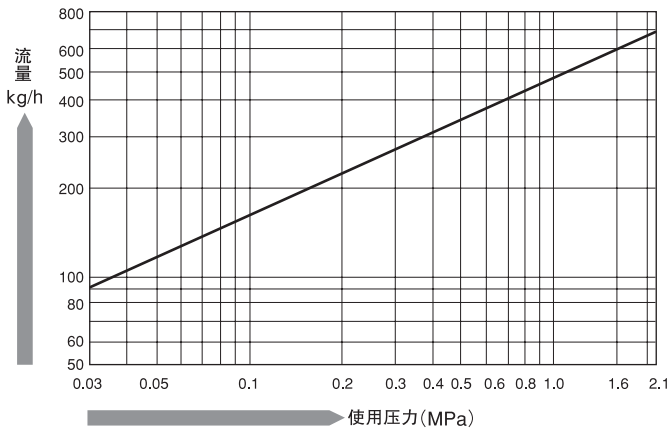


# SC31 型

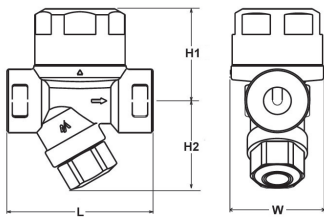


SC31

流量图



## 外形尺寸/规格一览



SC31

型号	连接		最高使用压力 PMO (MPa)	最大动作差压 ΔPMX (MPa)	最高使用温度 TMO (°C)	阀体材质	尺寸(mm)				重量 (kg)
	方式	口径(A)					L	H1	H2	W	
SC31	螺纹 Rc(PT)	15	2.1	2.1	220	不锈钢 (SCS14)	78	55	59	61	1.0
		20					90	1.3			
		25					95	1.2			

◆可制作日标、美标、德标、国标等各规格法兰。

※压力换算：1MPa=10.197kg/cm<sup>2</sup>