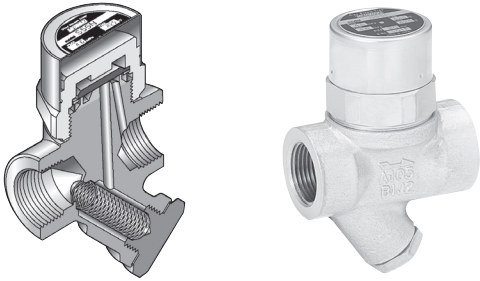
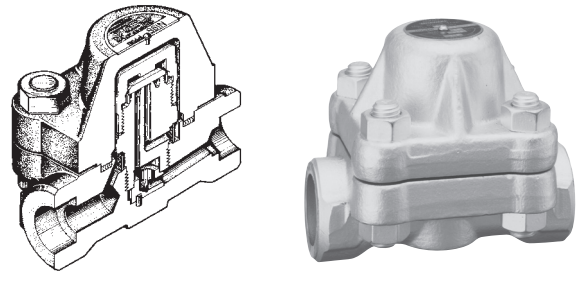


S55N · S55H 型



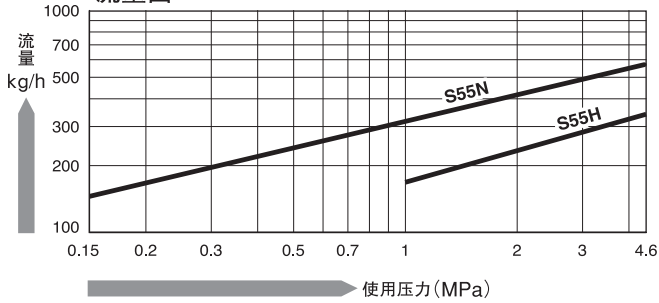
S55N · S55H

S61 · S62N 型

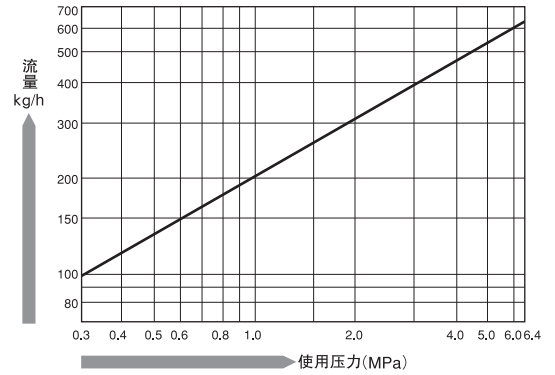


S61N · S62N

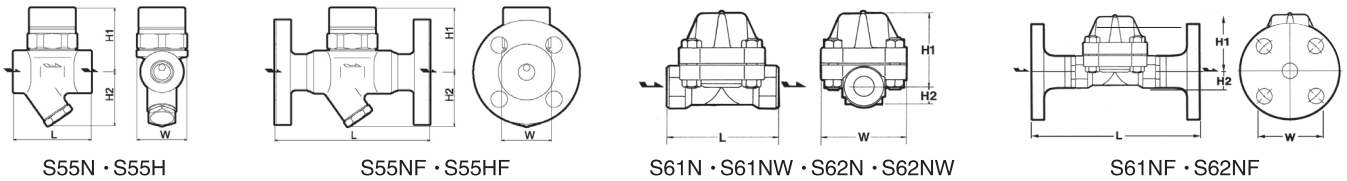
流量图



流量图



外形尺寸/规格一览



型号	连接		最低使用压力 (MPa)	最高使用压力 PMO (MPa)	最高使用温度 TMO (°C)	阀体材质	尺寸 (mm)				重量 (kg)														
	方式	口径 (A)					L	H1	H2	W															
S55N	螺纹 (Rc)	15	0.15	4.6	425	炭素钢 (A105)	70	59	50	45	0.8														
		20					75	63	54		0.8														
		25					75	63	54		1.2														
S55NF	法兰 (FF, RF)	15					0.15	4.6	425	炭素钢 (A105)	140	59	50	45	2.4										
		20									165				59	50	2.9								
		25									175				59	50	4.0								
S55NW	承插焊 (SW)	15									0.15	4.6	425	炭素钢 (A105)	70	59	50	45	0.8						
		20													75	63	54		0.8						
		25													75	63	54		1.2						
S55H	螺纹 (Rc)	15													1.0	4.6	425	炭素钢 (A105)	70	59	50	45	0.8		
		20																	75	63	54		0.8		
		25																	75	63	54		1.2		
S55HF	法兰 (FF, RF)	15	1.0	4.6	425	炭素钢 (A105)													140	59	50	45	2.4		
		20																	165				59	50	2.9
		25																	175				59	50	4.0
S55HW	承插焊 (SW)	15					1.0	4.6	425	炭素钢 (A105)									70	59	50	45	0.8		
		20																	75	63	54		0.8		
		25																	75	63	54		1.2		

型号	连接		工作压力范围 (MPa)	最高使用温度 (°C)	阀体材质	尺寸 (mm)				重量 (kg)
	方式	口径 (A)				L	H1	H2	W	
S61N	螺纹 Rc (PT)	15~25	0.3~6.4	425	炭素钢 (A105)	130	90	25	100	5.3
S61NF	法兰 (FF, RF)					参照表1				参照表1
S61NW	承插焊 (SW)					130				5.3
S62N	螺纹 (PT)	15~25	0.3~6.4	475	铬锰合金钢 (A182 F22)	130	90	25	100	5.3
S62NF	法兰 (FF, RF)					参照表1				参照表1
S62NW	承插焊 (SW)					130				5.3

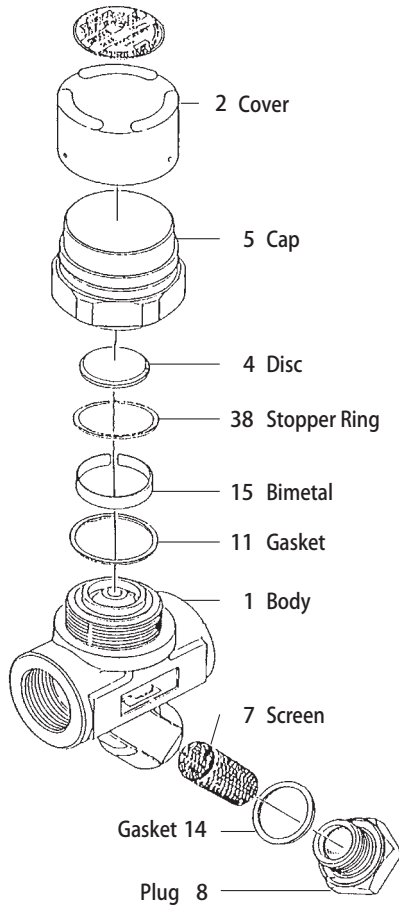
表1 S61NF · S62NF对应法兰标准尺寸及重量

※压力换算：1MPa=10.197kgf/cm²

法兰规格		JIS 20K RF	JIS 30K RF	JIS 40K RF	JIS 63K RF	ASME · JPI 150lb RF	ASME · JPI 300lb RF	ASME · JPI 600lb RF	ASME · JPI 900lb RF
15A	L (mm)	200	200	200	220	200	200	200	220
	重量 (kg)	6.9	8.0	8.3	9.2	6.3	6.8	6.9	9.2
20A	L (mm)	210	210	210	230	210	210	210	230
	重量 (kg)	7.3	8.5	8.8	10.7	7.3	7.8	8.1	10.5
25A	L (mm)	240	240	240	240	240	240	240	240
	重量 (kg)	8.8	9.7	10.1	11.7	7.9	9.0	9.2	12.9

◆对应日标、美标、德标、国标等各规格法兰。

S55 N/S55H



N/S62N

