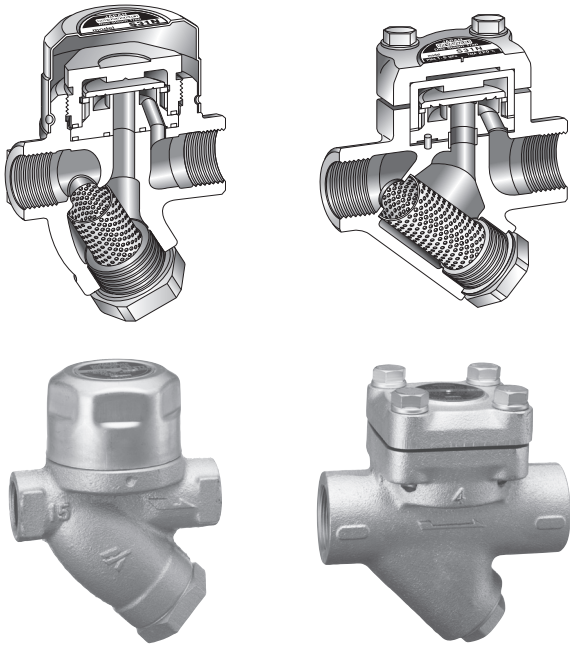
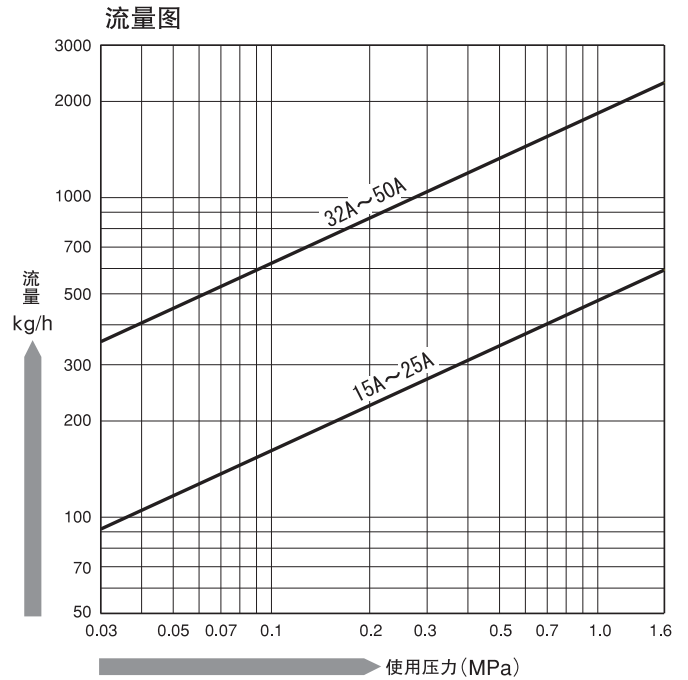


# S31N型

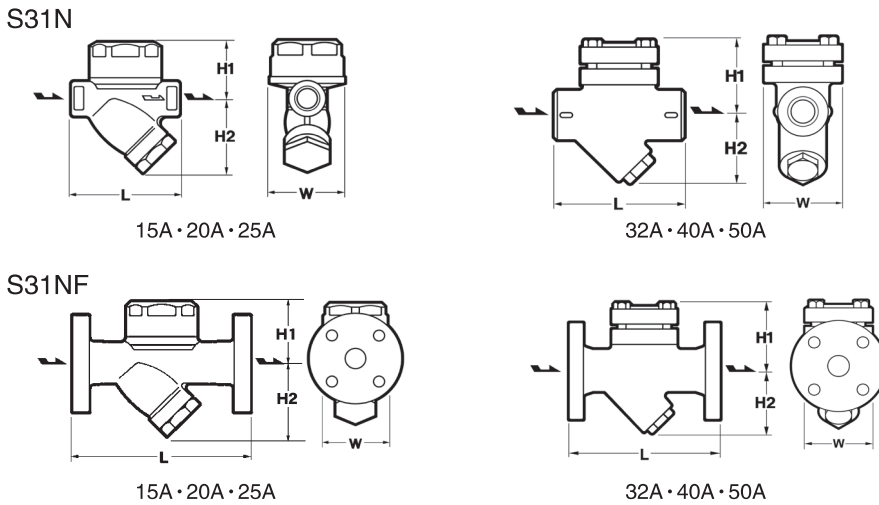


S31N  
(15A·20A·25A)

S31N  
(32A·40A·50A)



## 外形尺寸/规格一览

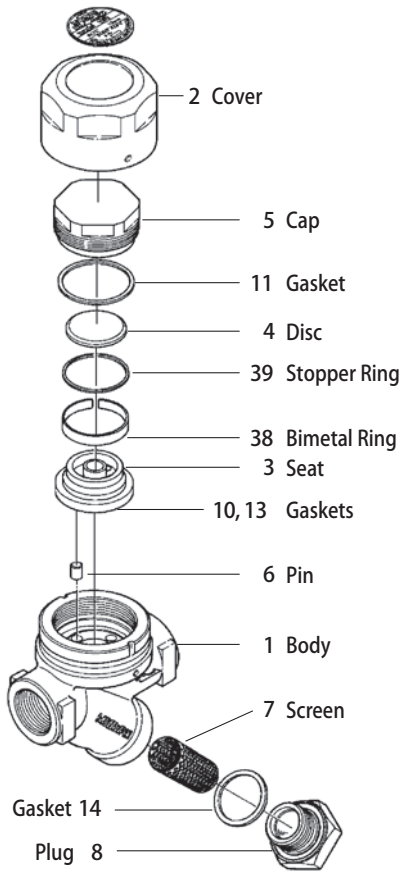


型号	连接		最高使用压力 PMO (MPa)	最高使用温度 TMO (°C)	阀体材质	尺寸(mm)				重量 (kg)
	方式	口径 (A)				L	H1	H2	W	
S31N	螺纹 Rc(PT)	15	1.6	220	球墨铸铁 (FCD450)	90	55	65	60	1.1
		20				60	1.2			
		25			180	104	100	106	1.3	
		32				111			8.0	
		40				8.7				
S31NF	法兰 (FF, RF)	50	1.6	220	球墨铸铁 (FCD450)	140	55	65	60	2.5
		20				60	3.0			
		25			240	104	100	106	4.2	
		32				12.0				
		40				13.5				
		50				14.5				

◆对应日标、美标、德标、国标等各规格法兰。

※压力换算：1MPa=10.197kg/cm<sup>2</sup>

**S31N (1/2" - 1"**



**S31N (1 1/4" - 2"), SE, 3/4" - 1"**

