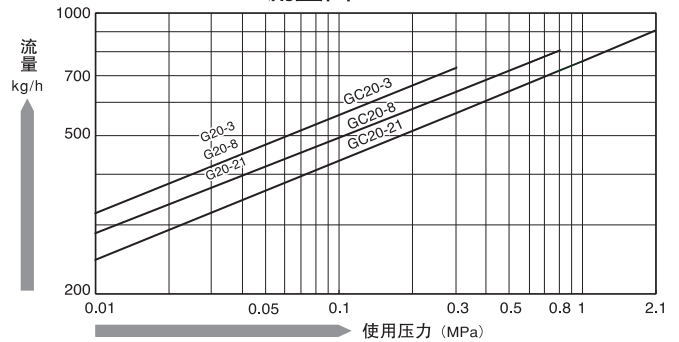


G20 · GC20 型

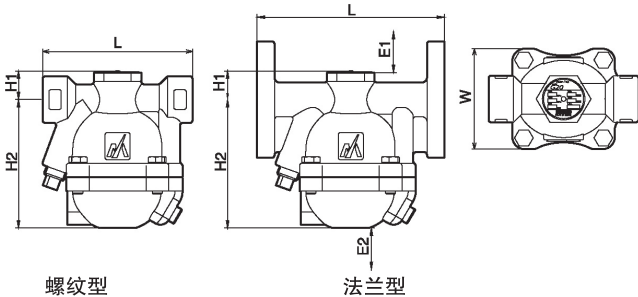


G20 · GC20-流量图

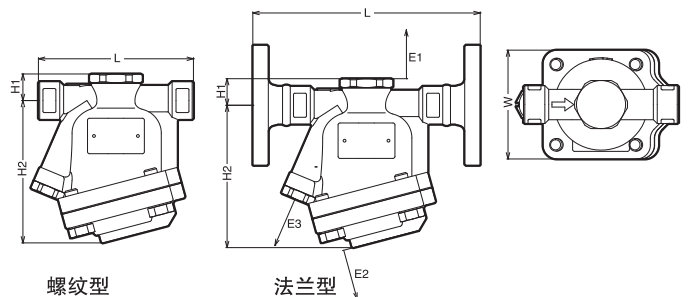


外形尺寸/规格一览

G20



GC20



型号	连接		工作压力范围 PMO (MPa)	最高使用温度 TMO (°C)	阀体材质	尺寸 (mm)						重量 (kg)				
	方式	口径 (A)				L	H1	H2	W	维修操作空间						
										E1	E2	E3				
G20	螺纹 Rc(PT)	15	0.3-0.8-2.1	220	球墨铸铁 FCD450	120	24	105	82	60 以上	40 以上	—	2.5			
		20						2.5								
		25						2.6								
G20-F	法兰 (FF, RF)	15				0.3-0.8-2.1	220	球墨铸铁 FCD450	150 ASME/JPI 150lb为145	24	105	82	60 以上	40 以上	—	参照 重量表1
		20														
		25														
GC20	螺纹 Rc(PT)	15	0.3-0.8-2.1	220	不锈钢 SCS13A (CF8)				120	21	113	86	60 以上	50 以上	60 以上	2.4
		20														2.4
		25														2.5
GC20-F	法兰 (FF, RF)	15				0.3-0.8-2.1	220	不锈钢 SCS13A (CF8)	175	21	113	86	60 以上	50 以上	60 以上	参照 重量表2
		20														
		25														

◆对应日标、美标、德标、国标等各规格法兰

※压力换算：1MPa=10.197kgf/cm²

表1 G20-F型重量表

单位：kg

口径 (A)	JIS (FF)		JIS (RF)		ASME · JPI (RF)	
	10K	20K	150lb	300lb	150lb	300lb
15	3.8	3.7	3.5	3.8		
20	4.2	4.2	3.9	*		
25	5.3	5.2	4.6	*		

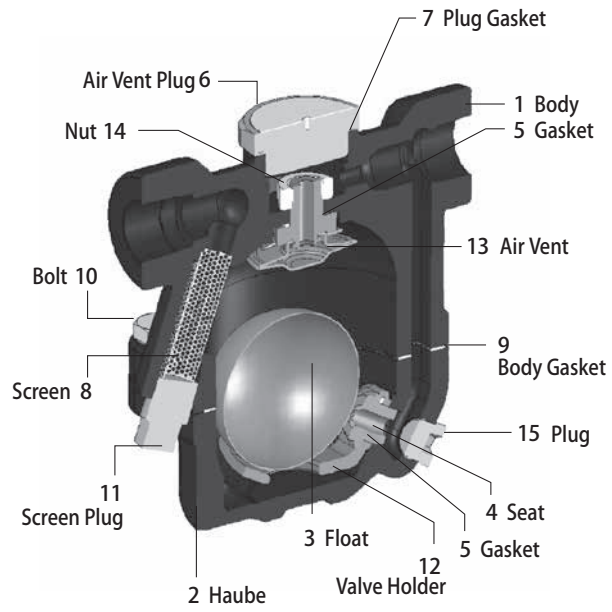
※ASME/JPI 300lb仅限15A。

表2 GC20-F型重量表

单位：kg

口径 (A)	JIS (FF)		JIS (RF)		ASME · JPI (RF)	
	10K	20K	150lb	300lb	150lb	300lb
15	3.8	3.9	3.4	3.8		
20	4.2	4.3	3.9	5.0		
25	5.3	5.4	4.6	5.8		

G20



G20

