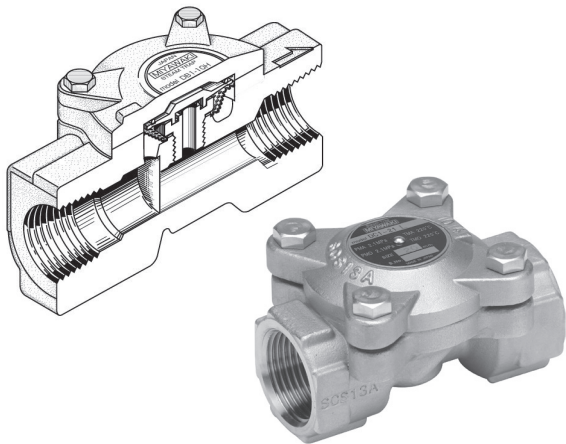
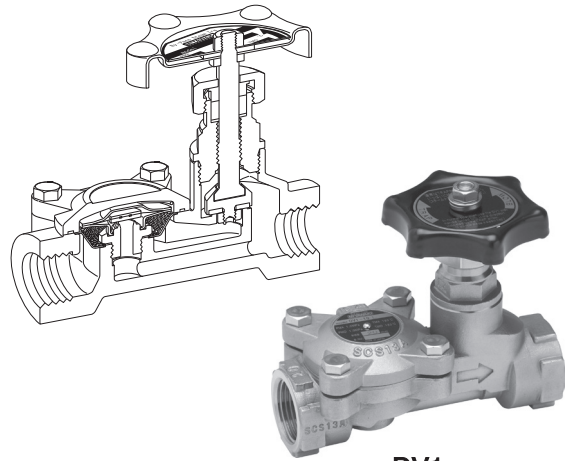


DC1型



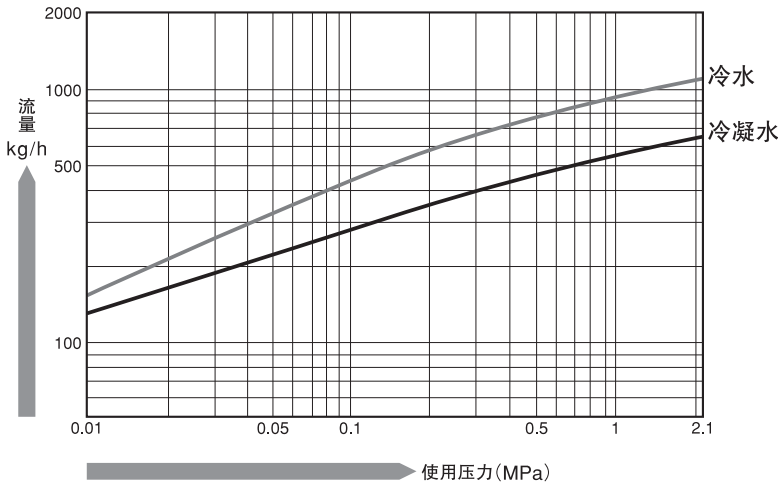
DC1

DV1型

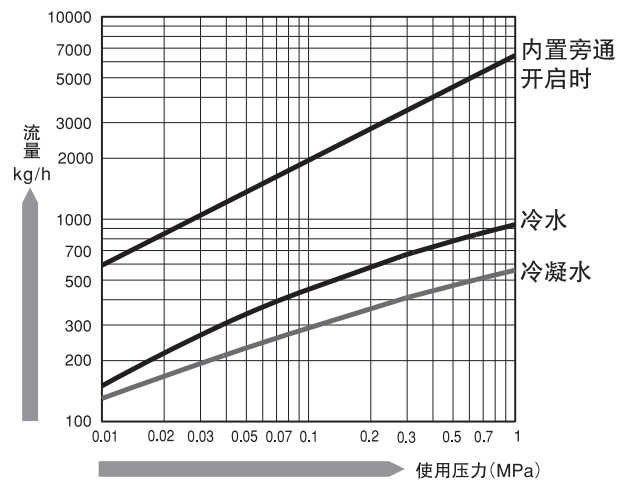


DV1

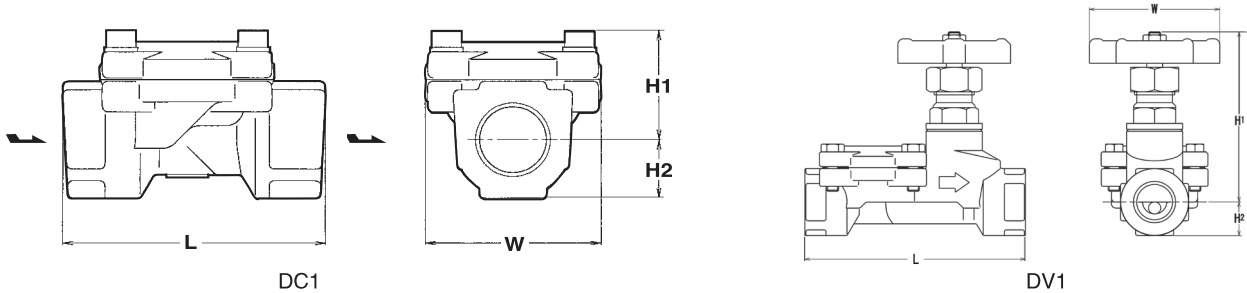
DC1-流量图



DV1-流量图



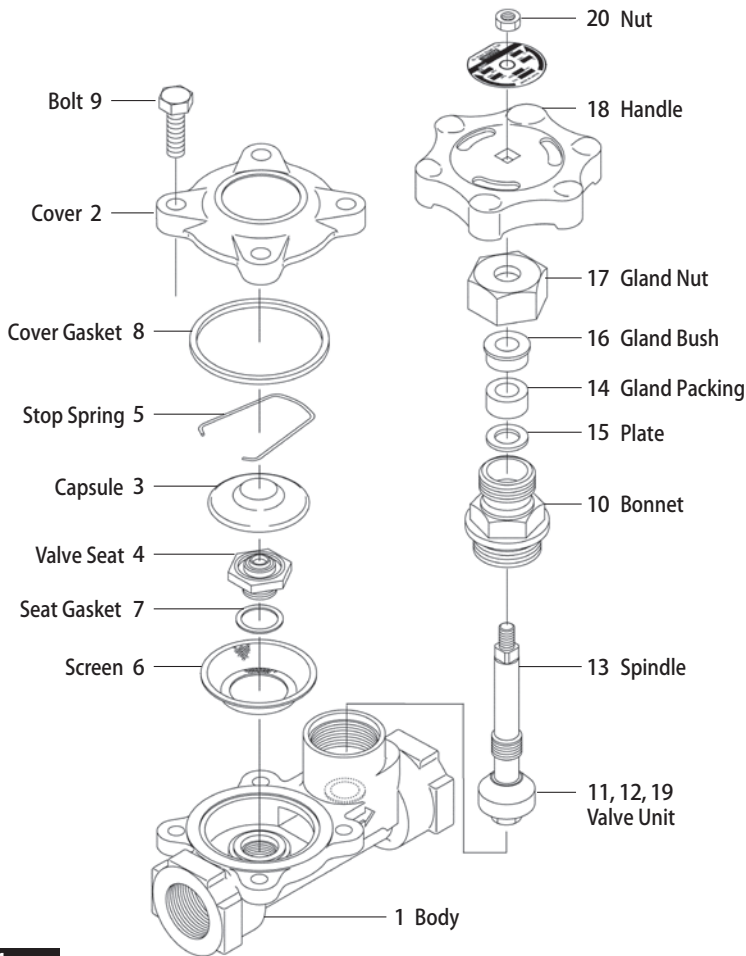
外形尺寸/规格一览



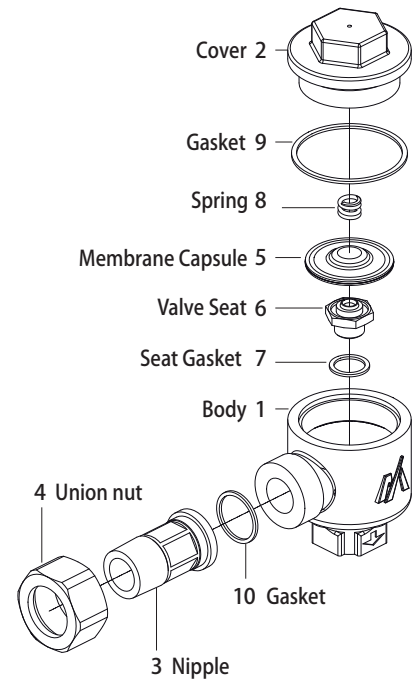
型号	连接		膜盒类型 (排凝温度)	工作压力范围 (MPa)	最高使用温度 (°C)	阀体材质	尺寸(mm)				重量 (kg)
	方式	口径(A)					L	H1	H2	W	
DV1-10H	螺纹 Rc(PT)	15	H型 (饱和温度-5°C)	0.01~1.0	185	不锈钢 (SCS13A)	110	88	17	65	0.9
DV1-10L		20									
DC1-21H	螺纹 Rc(PT)	8·10	H型 (饱和温度-5°C)	0.01~2.1	220	不锈钢 (SCS13A)	65	30	15	53	0.4
		15·20					75	32	17		0.5
		25					80	35	21		0.5
DC1-21L	螺纹 Rc(PT)	8·10	L型 (饱和温度-15°C)	0.01~2.1	220	不锈钢 (SCS13A)	65	30	15	53	0.4
		15·20					75	32	17		0.5
		25					80	35	21		0.5

※压力换算: 1MPa=10.197kgf/cm²

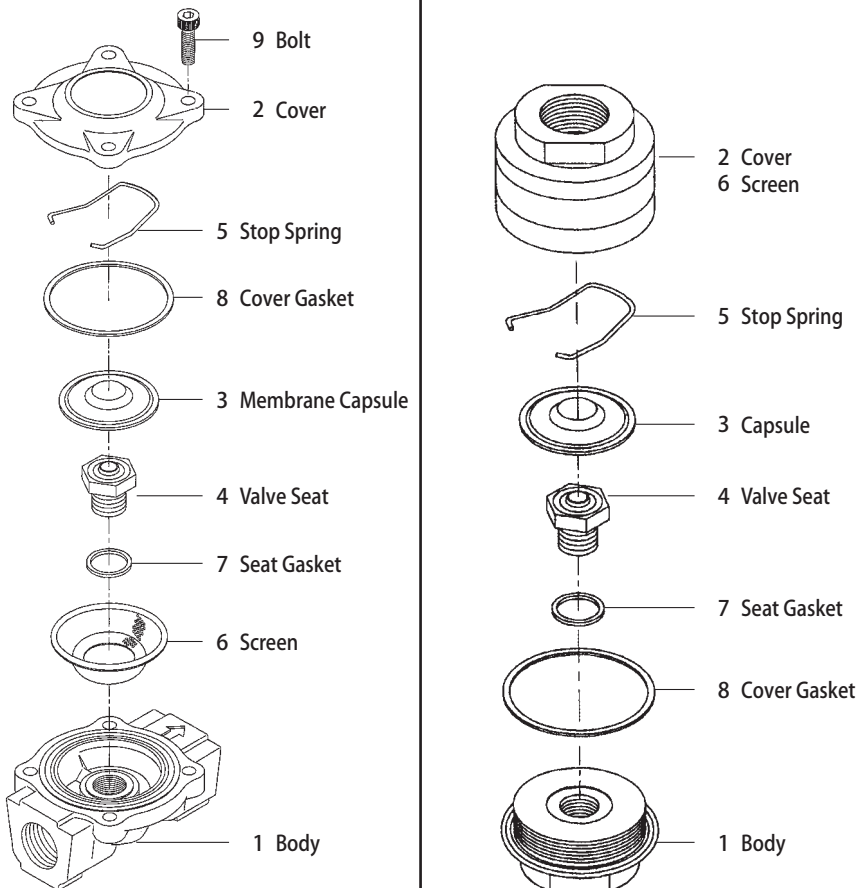
DV1



DC2



DC1



DF1

