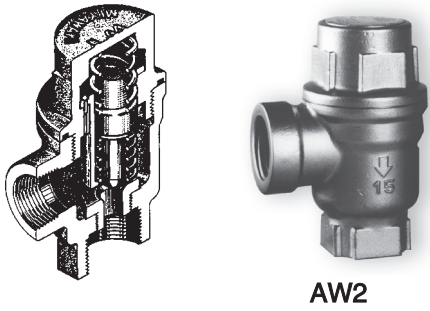


AW2 型

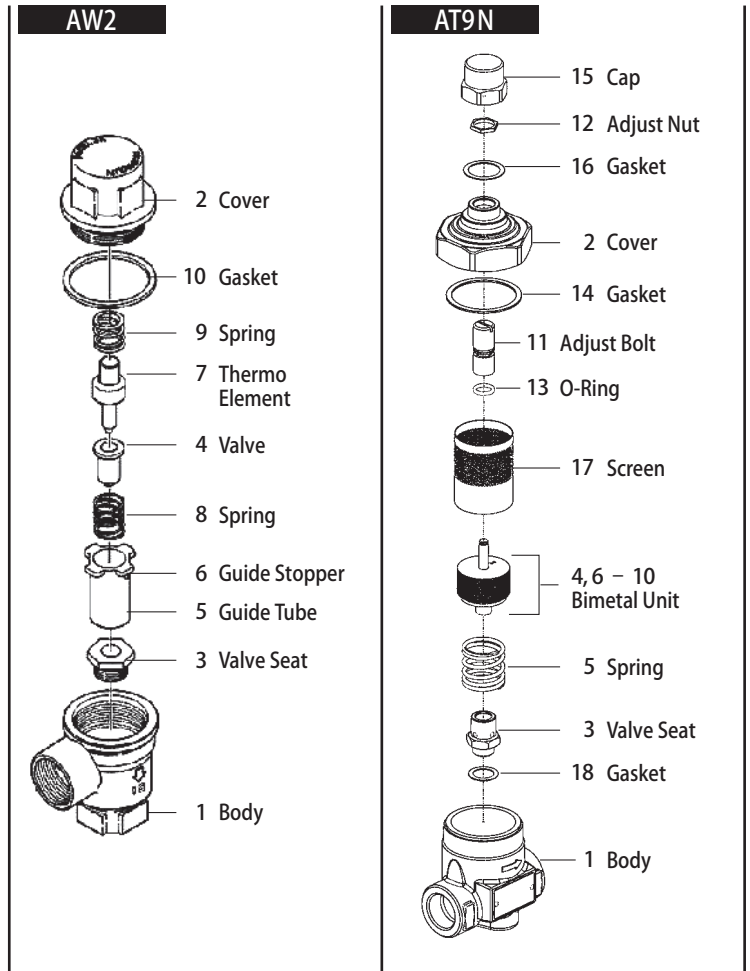


AW2

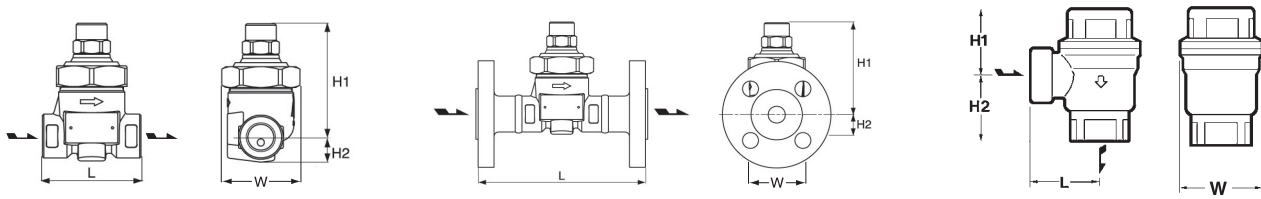
AT9N 型



AT9N



外形尺寸/规格一览



AT9N · AT9NW

AT9NF

AW2

| 型号 | 连接 | | 工作使用范围 (MPa) | 最高使用温度 (°C) | 阀体材质 | 尺寸 (mm) | | | | 重量 (kg) |
|-------|-----|--------|--------------|-------------|------------|---------|----|-----|----|---------|
| | 方式 | 口径 (A) | | | | L | H1 | H2 | W | |
| AT9N | 螺纹 | 15 | 0.01~1.6 | 350 | 炭素钢 (A105) | 70 | 82 | 18 | 56 | 0.9 |
| | | 20 | | | | 19 | | 1.0 | | |
| | | 25 | | | | 23 | | 1.1 | | |
| AT9NF | 法兰 | 15 | 0.01~1.6 | 350 | 炭素钢 (A105) | 145 | 82 | 18 | 56 | 参照重量表 |
| | | 20 | | | | | | 19 | | |
| | | 25 | | | | | | 23 | | |
| AT9NW | 承插焊 | 15 | 0.01~1.6 | 350 | 炭素钢 (A105) | 70 | 82 | 18 | 56 | 0.9 |
| | | 20 | | | | 19 | | 1.0 | | |
| | | 25 | | | | 23 | | 1.1 | | |
| AW2 | 螺纹 | 15 | 0.01~0.5 | 160 | 黄铜 (C3771) | 35 | 42 | 35 | 41 | 0.4 |
| | | 20 | | | | | | 41 | | 0.5 |

※压力换算：1MPa=10.197kgf/cm²

◆对应日标、美标、德标、国标等各规格法兰。

AT9NF型重量表

单位：kg

| 口径 (A) | JIS (FF, RF) | | ASME/JPI | |
|--------|--------------|-----|----------|-------|
| | 10K、16K | 20K | 150lb | 300lb |
| 15 | 2.4 | 2.5 | 2.0 | 2.5 |
| 20 | 2.8 | 2.9 | 2.5 | 3.4 |
| 25 | 3.9 | 4.1 | 3.2 | 4.2 |